

Anbaugeräte für Motorsägen



Gesamtkatalog

BIBER

- Flyer
- Bedienungsanleitung
- Ersatzteilpreisliste BIBER
- Ersatzteilpreisliste Husqvarna
- Ersatzteilpreisliste Stihl
- Preisliste Ersatzmesser
- Keilriemenscheibe
- Messerschleifmaschine
- Umlenkrolle

BIBER

Baum-Entrindungsgerät

Allgemeine Beschreibung

Das Entrindungsgerät BIBER wurde als Anbaugerät für Motorsägen entwickelt und bildet zusammen mit dem Sägemotor die ideale Gerätekombination für den Waldfacharbeiter.

Die schwere und mühsame Entrindungsarbeit wird mit dieser Maschine schneller, einfacher und leichter erledigt. Dabei hat der Zustand des Holzes (frisch, gefroren oder trocken) auf den Zeitaufwand keinen Einfluss.

Robust, wirtschaftlich und rationell sind nur einige Vorteile dieser Entrindungsmaschine, mit welcher sich Zeit- und Kostenersparnisse erzielen lassen. Diese Einsparungen werden schon nach kurzer Einarbeitung erreicht, da die Arbeitstechnik mit dieser Maschine denkbar einfach ist.

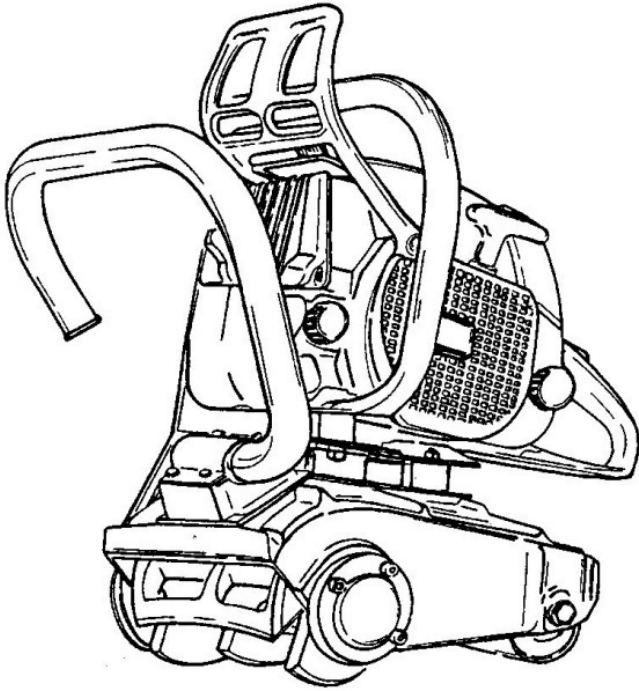


Für den BIBER sind je nach Holzbeschaffenheit folgende Messer erhältlich:

- **Standardmesser** für trockenes oder gefrorenes Holz
- **Messer mit Hohlkehle** Holz im Saft, ruhiger Schnitt
- **Messer mit Spanbrechernuten** Holz im Saft und mit sehr viel Bast (wird vor allem im Sommer verwendet)

Der BIBER kann mit folgenden Motorsäge-Typen kombiniert werden:

Dolmar 120si/116si	Jonsered M621/M70	Stihl 08S
Dolmar CA/133	Jonsered M80	Stihl E20 (El. Motor)
Partner R16/18 P7000	Jonsered 630	Stihl 034/036
Partner EL2300 (El. Motor)	Jonsered 670	Stihl 038
MC-Culloch 1010	Jonsered 820/920	Stihl 041
Husvarna 281xp/288xp	Jonsered 2077	Stihl 044/046
Husvarna 266/268		Stihl 064/066
Husvarna 272		



Entrindungsgerät

BIBER

Beschreibung

Handgeführte Entrindungsmaschine BIBER

Allgemeine Beschreibung

Ihre Handentrindungsmaschine BIBER ist eine erprobte und in der Praxis bewährte Maschine, die unter der Mitarbeit erfahrener Forst-(Holz)Fachleute für die Wald-facharbeiter entwickelt wurde.

Die äusserst robuste Bauweise des BIBER ist den harten Bedingungen der Waldarbeit angepasst. Gleichzeitig wurde grösster Wert darauf gelegt, durch gewichtsparende Konstruktion die Handlichkeit des BIBER sicherzustellen.

Die Handentrindungsmaschine BIBER ist als

1. Kombinationsgerät

Entrindungsmaschine und fest montierter Motor oder als

2. Anbaugerät

zur Montage an entsprechenden Motor (Motorsäge) über Ihren Kundendienst erhältlich.

Der BIBER besteht aus dem Gehäuse, den Laufrädern und dem Messerkopf. Alle Teile wurden soweit möglich aus Aluminiumguss, d. h. einem leichten, witterungsbeständigen Material, gefertigt. Die einfache solide Konstruktion ist weitgehend wartungsfrei und bedarf keiner besonderen Pflege. Trotzdem wollen wir Ihnen auf den nachfolgenden Seiten einige Hinweise geben, die Ihnen die Arbeit mit diesem neuartigen Aggregat erleichtern sollen.

Sollten Sie das BIBER-Anbaugerät verwenden, gelten die nachstehenden Hinweise gleichermassen, doch sollten Sie

sich die Montage des BIBER mit Ihrem Motor das erste Mal in der Kundendienst-Werkstatt erklären lassen.

Ueber Pflege und Handhabung des Antriebmotors (Motorsäge) gibt Ihnen die ebenfalls beiliegende Betriebsanleitung des Motoren-Herstellers — die Sie unbedingt beachten müssen — ausführlich Auskunft.

Anlassen

- Maschine auf den hinteren Stützrollen abstellen;
- darauf achten, dass Messerkopf frei steht und insbesondere keine Aeste, Steine usw. berührt;
- Anwerfen des Antriebmotors gemäss Anweisung des Motoren-Herstellers.



Arbeitstechnik

Das Entrinden ist oftmals die schwerste Arbeit der ganzen Holzernte, besonders wenn die Rinde angetrocknet oder gar angefroren ist. Gerade diese für den Waldfacharbeiter so schwere und zeitraubende Arbeit wird mit Hilfe des BIBER leichter und rascher bewältigt.

Jede neue Arbeitstechnik muss naturgemäss erlernt werden. Die Praxis hat jedoch gezeigt, dass wenige Stunden der Übung zur Beherrschung der neuen Entrindungsmethode genügen, wenn folgende Grundregeln beachtet werden:

Regel Nr. 1

Zur Erleichterung der Arbeit und Schonung der Messer sollte stark versandetes Holz — besonders wenn grosse Mengen entrindet werden — eventuell vorher mit einem Besen gereinigt werden.

Regel Nr. 2

- Der BIBER wird von der linken Seite bedient.
- Der BIBER muss locker geführt werden. Die linke Hand am vorderen Bü-

Vorschlag für die ideale Pendelbewegung zum Entrinden



Einstellung der Messer

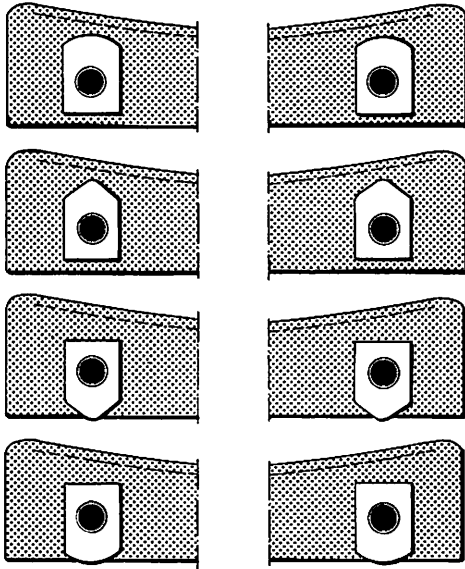
Die Schnitttiefe der Messer kann mit Hilfe von Nocken eingestellt werden. 4 Stellungen sind insgesamt möglich. Ab Werk ist immer die geringste Schnitttiefe — Stellung Nr. 1 — eingestellt.

Folgende Gründe machen eine Verstellung der Schnitttiefe notwendig:

1. Bei sehr dickborkiger Rinde stellt man die Schnitttiefe 1 bis 2 Stellungen tiefer ein.

2. Grundsätzlich werden auch bei gefrorenem Holz die Messer um 1 Stellung weiter herausgestellt.
3. Um die Abnahme, die durch Nachschleifen entsteht, auszugleichen. Die Einstellung der Schnitttiefe entnehmen Sie bitte untenstehender Skizze.

Bitte beachten: Es gibt 2 Sorten Nocken — Nocken mit runder Nase — Nocken mit spitzer Nase (Zwischennocken)



Messerverstellung

Messerstellung 1

Messerstellung 2 (mit Zwischennocken)
Hub gegenüber Stellung 1: 0,6 mm

Messerstellung 3 (mit Zwischennocken)
Hub gegenüber Stellung 2: 0,6 mm

Messerstellung 4
Hub gegenüber Stellung 3: 1,2 mm
oder gegenüber Stellung 1: 2,4 mm

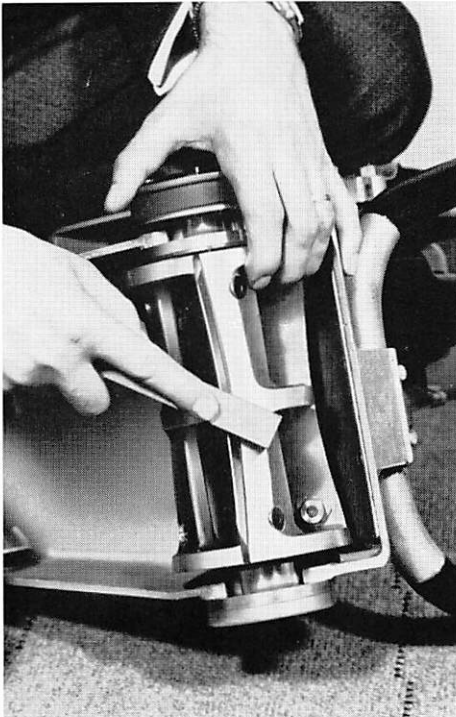
Achtung:

Alle Messer mit gleichen Nocken und in gleicher Stellung einbauen.

Abziehen der Messer

Trotz Verwendung von bestem Werkzeugstahl lässt sich, besonders bei stark versandtem Holz, ein Abnehmen der Schnittfähigkeit nicht vermeiden. Aus diesem Grunde sollten die Messer mit dem mitgelieferten Abziehstein bei Bedarf abgezogen werden. In der Regel ist ein 8- bis 10maliges Abziehen möglich. Zum Abziehen muss der Abziehstein etwas befeuchtet und genau über die blanke Schnittkante gezogen werden.

Abziehen der Messer



Sie können die Messer zum Abziehen auch ausbauen und z. B. in einen Schraubstock einspannen. Diese Methode hat den Vorteil, dass Sie den Abziehstein mit beiden Händen anfassen können und dadurch kräftiger abziehen können.

Schleifen der Messer

Dank der hohen Standzeit der aus Werkzeugstahl gefertigten Messer ist ein Schleifen derselben nur selten erforderlich. Sollte es dennoch notwendig werden, bitten wir Sie, die Messer nicht selbst — etwa auf einem Schleifstein — nachzuschleifen, da durch unsachgemäße Handhabung die Messer unbrauchbar werden können. Ihre Kundendienstwerkstatt ist gern bereit, die Messer gegen billigste Berechnung fachgerecht nachzuschleifen, und wir bitten Sie deshalb, die ausgebauten Messer Ihrer Werkstatt einzuschicken.

Bei Ausbau der Messer achten Sie darauf, dass die Nocken vorher herausgenommen werden.

Durch falsches Schleifen, besonders wenn die Messer nicht ganz genau gleich hoch sind, entstehen Unwuchtkräfte, die zum Bruch des Messerkopfes führen können.

Deshalb — Messer nur mit Schleifvorrichtung nachschleifen.

gel darf nur führen, **keinesfalls** auf den Bügel drücken oder sich verkrampfen.

Regel Nr. 3

Im **ebenen** Gelände beginnt man mit dem Entrinden am Wurzelanfang; bei **abfallendem** (geneigtem) Gelände immer an dem hangobenliegenden Teil des Stammes.

Die Messerwelle dreht — von der Bedienungsseite aus gesehen — links herum. Hierdurch hat die Maschine das Bestreben, sich selbst vorwärts zu ziehen. Diesem Bestreben ist durch leichtes Zurückhalten der Maschine durch die linke «Führungshand» entgegenzuwirken. Sehr bald werden Sie herausfinden, dass gerade dieses auf Zug und Gegenzug beruhende Prinzip die Arbeit besonders im geneigten Gelände wesentlich erleichtert.

Regel Nr. 4

Durch pendelndes Führen der Maschine wird nun das obenliegende Drittel des Stammes Stück für Stück auf die ganze Länge entrindet. Anschliessend wird der Baumstamm um $\frac{1}{3}$ gedreht und das zweite Drittel bzw. nach nochmaligem Drehen das dritte Drittel des Stammes bearbeitet.

Durch diese Arbeitsmethode liegt das volle Gewicht des BIBER auf dem Stamm. Entrinden Sie in einem Arbeitsgang mehr als $\frac{1}{3}$ des Baumes, müssen Sie unter Umständen die Maschine frei halten und somit auch das ganze Gewicht derselben.

Wie erwähnt, kann mit dem BIBER pendelnd, d. h. vorwärts und rückwärts gearbeitet werden. Bei der sogenannten Vorwärtsbewegung ist es zweckmässig, die Maschine leicht nach vorn zu neigen, also etwas **kopflastig zu machen**.

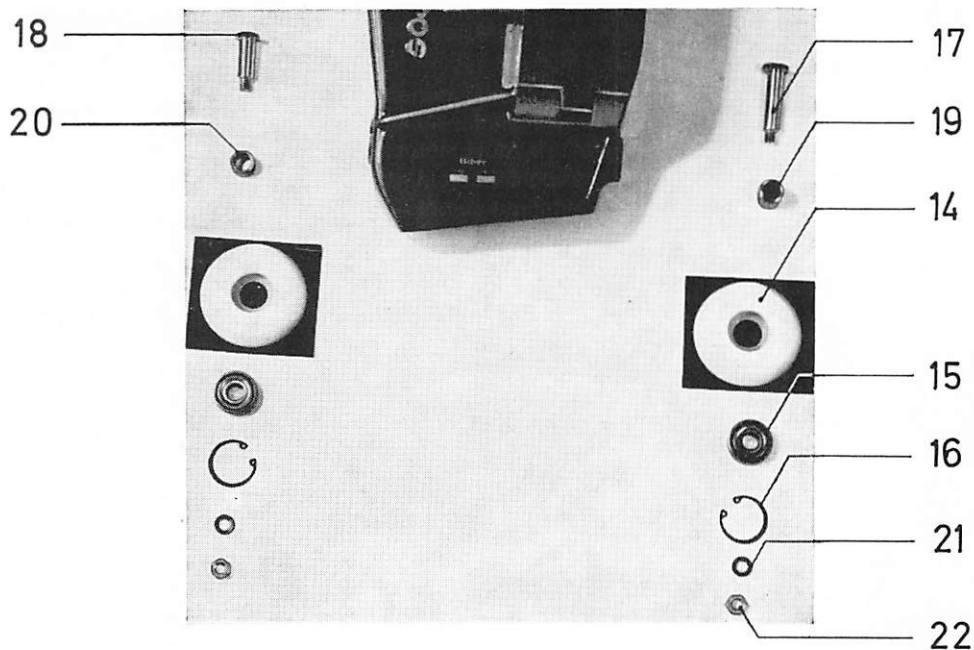
Wenn Sie diese vier Regeln beachten, sind wir sicher, dass Sie nach kurzer Zeit wesentlich leichter und schneller (bis zu 70% Zeitersparnis) entrinden werden.

Ersatzteil- Liste

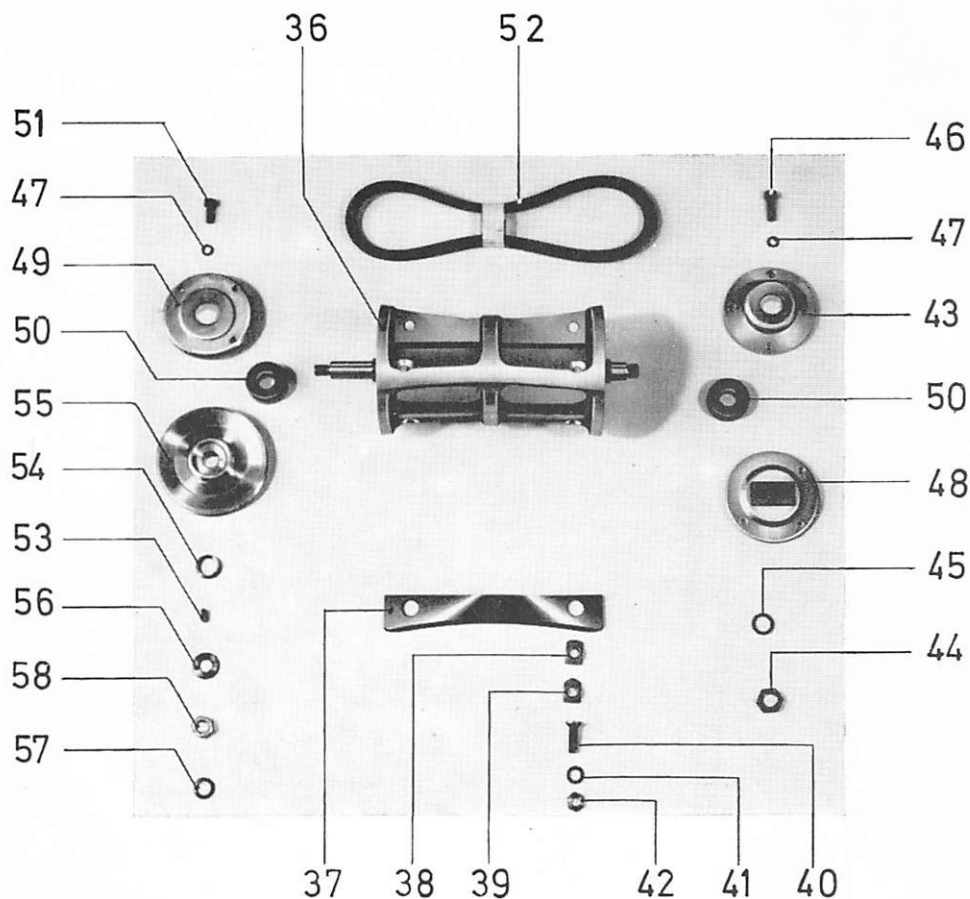
ohne Aufbauplatte



Benennung	Bestell-Nr.	Benennung	Bestell-Nr.
Messerkopfgehäuse	201—01	Griff	201—07
Dämpfungselement	201—02	Halter	201—09
Klemme	201—03	Riemenschutz	201—10
Inbusschraube	201—04	Gummischeibe	201—11
Federring	201—05	Spannscheibe	201—12
Skt-Mutter	201—06	Skt-Mutter	201—13



Benennung	Bestell-Nr.	Benennung	Bestell-Nr.
Laufrolle	201—14	Distanzbüchse B	201—20
Lager	201—15	Federring	201—21
Seeger-Ring	201—16	Skt-Mutter	201—22
Achse A	201—17		
Achse B	201—18		
Distanzbüchse A	201—19		



Benennung	Bestell-Nr.	Benennung	Bestell-Nr.
Messerkopf	201—36	Abschlussdeckel	201—48
Messer(satz)	201—37	Lagerdeckel	201—49
Nocken	201—38	Spez. Lager	201—50
Zwischennocken	201—39	Inbusschraube	201—51
Messerkopfschraube	201—40	Keilriemen	201—52
Federring	201—41	Passfeder	201—53
Sk-Mutter	201—42	Distanzring	201—54
Lagerdeckel	201—43	Keilriemenscheibe	201—55
spez. Sk-Mutter	201—44	U-Scheibe	201—56
Spez. Sicherungsring	201—45	Federring	201—57
Inbusschraube	201—46	Sk-Mutter	201—58
Federring	201—47		

Zubehör

1 Ringgabelschlüssel SW 14

1 Abziehstein

1 Austreiber

1 Steckschlüssel SW 17

1 Satz Zwischennocken

1 Keilriemen

Garantie

FARROS verpflichtet sich, während einer Zeit von 6 Monaten, berechnet vom Lieferdatum ab, Teile von Entrindungsgeräten auszuwechseln, die auf Grund von Material- oder Herstellungsfehlern unbrauchbar geworden sind.

Die Garantie gilt während der angegebenen Frist, jedoch nicht, wenn:

- a) das Entrindungsgerät von einer vom Lieferanten nicht anerkannten Werkstatt repariert oder abgeändert worden ist;
- b) das Entrindungsgerät Unglücksfällen ausgesetzt worden ist;
- c) das Entrindungsgerät Misshandlung, **sorgloser Behandlung** ausgesetzt worden ist oder die **Wartungsvorschriften** nicht befolgt worden sind;
- d) das Entrindungsgerät mit nicht Original-Ersatzteilen versehen worden ist.

Die Garantie bezieht sich nicht auf Verschleiss und damit zusammenhängende Beschädigungen (beispielsweise des Keilriemens, des Antriebsrades usw.)

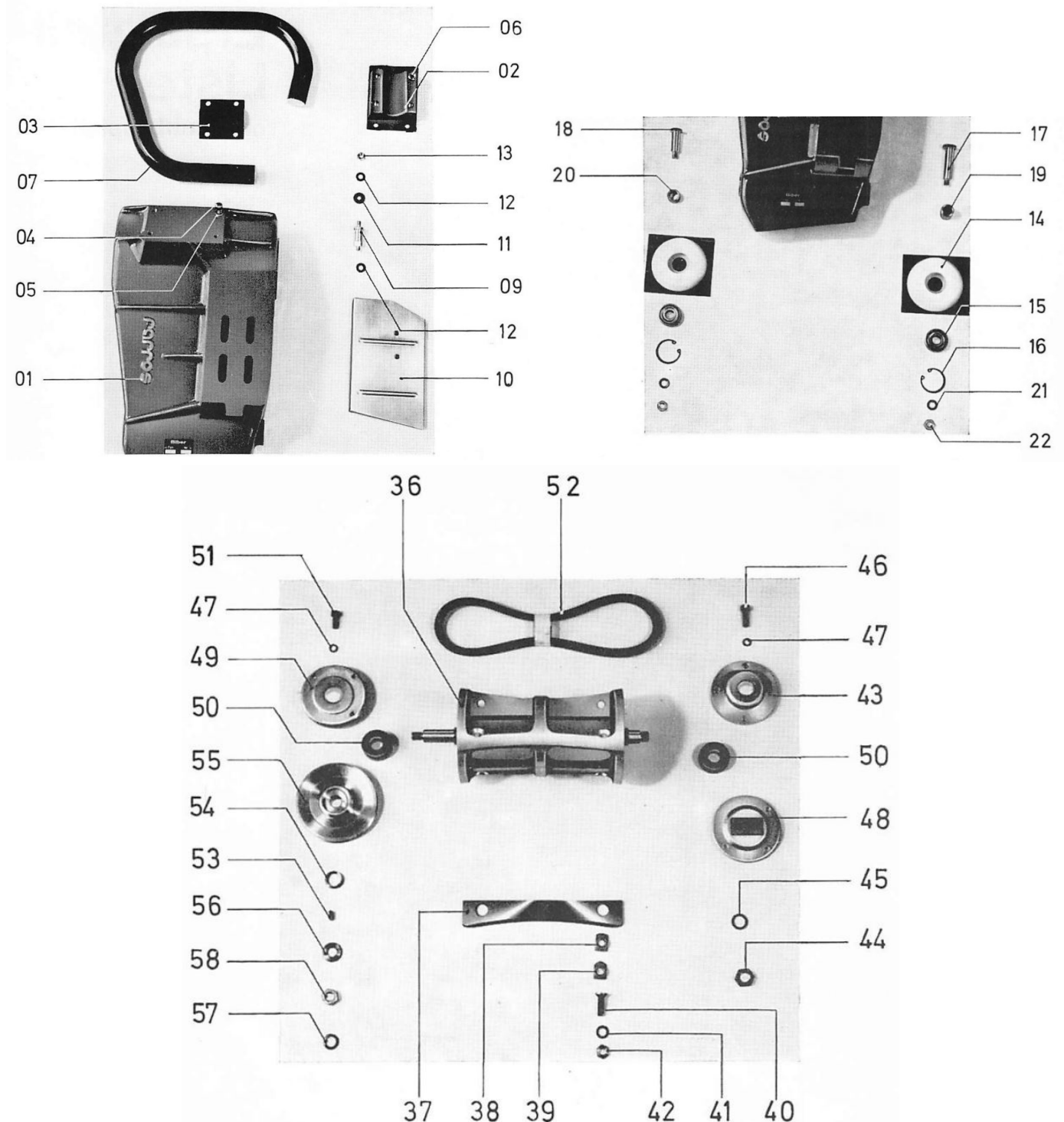
Die Transportkosten für Entrindungsgeräte in Verbindung mit Garantiereparaturen werden vom Lieferanten des Entrindungsgerätes nicht erstattet, und dieser haftet auch nicht für Schäden, die durch mangelhafte Verpackung in Verbindung mit dem Transport auftreten können.

Wenden Sie sich bei Bedarf von Ersatzteilen in erster Reihe an die von uns anerkannten Kundendienst-Werkstätten.

Preisliste BIBER Ersatzteile

Ersatzteilliste H-201-...

Liste de pièces de rechange H-201-...



Artikel Nr.	Bezeichnung	Anz./Gerät	Preis in CHF exkl. MwSt
H-201-00.0	Biber Grundgerät kompl.		1'498.00
H-201-01.0	Messerkopfgehäuse	1	398.00
H-201-02.0	Dämpfungselement	1	56.40
H-201-03.0	Klemme	1	8.20
H-201-04.0	Inbusschraube M6 x12	4	0.70
H-201-05.0	Federring	4	0.50
H-201-06.0	SKT-Mutter	4	0.60
H-201-07.0	Griff	1	51.00
H-201-08.0	Federring	4	0.50
H-201-09.0	Halter	2	12.50
H-201-10.0	Riemenschutz	1	32.00
H-201-11.0	Gummischeibe	4	0.80
H-201-12.0	Spannscheibe	2	0.60
H-201-13.0	SKT-Mutter	2	0.60
H-201-14.0	Laufrolle	2	18.00
H-201-15.0	Lager	2	12.60
H-201-15.1	Laufrolle kompl. rechts	1	47.00
H-201-15.2	Laufrolle kompl. links	1	46.00
H-201-16.0	Seeger-Ring	2	0.90
H-201-17.0	Achse A (lang)	1	11.50
H-201-18.0	Achse B (kurz)	1	10.50
H-201-19.0	Distanzbuchse A (lang)	1	4.90
H-201-20.0	Distanzbuchse B (kurz)	1	4.70
H-201-21.0	Federring	2	0.60
H-201-22.0	SKT-Mutter M8	2	0.70
H-201-36.0	Messerkopf Biber	1	469.00
H-201-37.0	Messersatz Standart	3	210.00
H-201-37.1	Messer mit Längsnute Spanb. (3Stk./Satz)	1	225.00
H-201-37.2	Messer mit Längsnute (3Stk./Satz)	1	220.00
H-201-37.3	Messer gerade (3Stk.)	1	199.00
H-201-38.0	Nocken	6	8.95
H-201-39.0	Zwischennocken	6	8.95
H-201-40.0	Messerkopfschraube	6	3.50
H-201-41.0	Federring	6	0.60
H-201-42.0	SKT Mutter	6	0.70
H-201-43.0	Lagerdeckel rechts	1	30.50
H-201-44.0	SKT-Mutter spez. M12 x 1	1	1.80
H-201-45.0	Sicherungsring spez.	1	0.80
H-201-46.0	Inbusschraube M6 x 20	3	0.90
H-201-47.0	Federring	6	0.50
H-201-48.0	Abschlussdeckel	1	25.00
H-201-49.0	Lagerdeckel (links)	1	31.50
H-201-50.0	Spez. Lager	2	34.00
H-201-51.0	Inbusschraube M6x16	3	0.80
H-201-52.0	Keilriemen	1	16.00
H-201-53.0	Passfeder	1	1.20
H-201-54.0	Distanzring schmal (Stihl)	1	7.90
H-201-54.1	Distanzring breit	1	7.90
H-201-55.0	Keilriemenscheibe	1	48.80
H-201-56.0	U-Scheibe	1	1.00
H-201-57.0	Federring	1	0.70
H-201-58.0	SKT-Mutter M10 halbhoch	1	1.20

H-201-60.0	Vibratex Element	1	17.50
H-201-61.0	Vibratex Element weich	1	17.50
H-201-64.0	Abstützung vorn	1	42.00
H-201-90.0	Steckschlüssel 17mm		17.50
H-201-91.0	Schleifstein		25.00
H-201-92.0	Ringgabelschlüssel		14.50
H-201-99.1	Werkzeugsatz kompl. inkl. 6 Nocken (201-39)		69.50

(Preisänderungen vorbehalten)

Preisliste BIBER Ersatzteile

Anbauplatte komplett

Plaque de montage complet

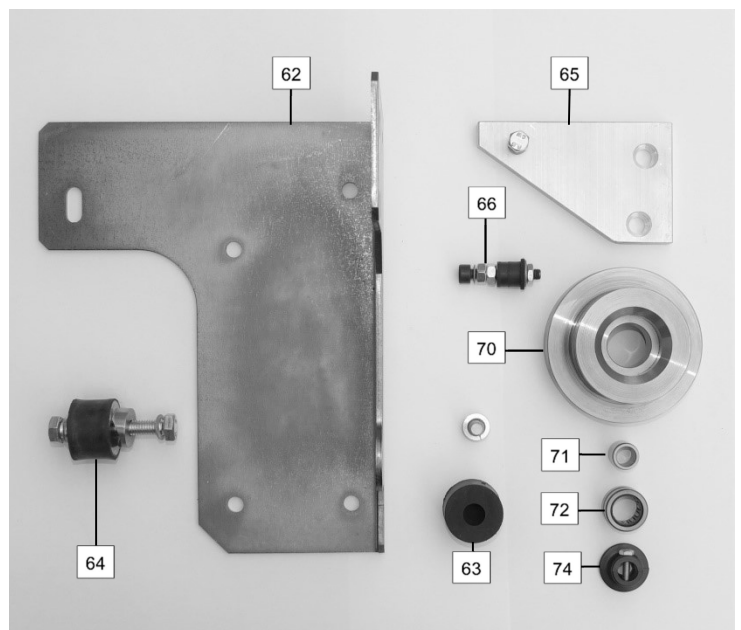
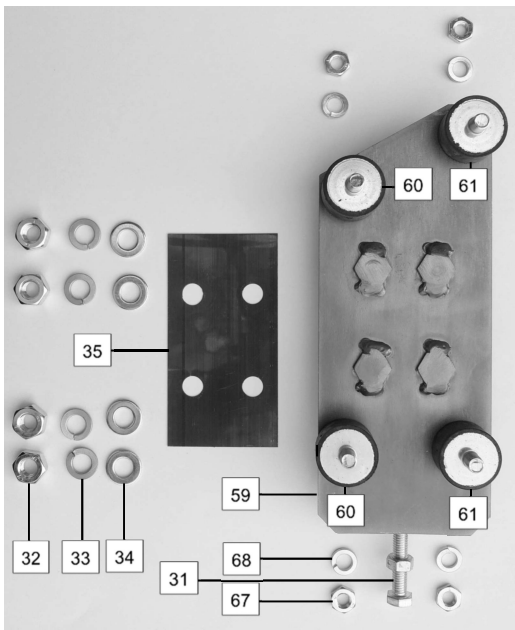
Baseplate complete

Stahl 441

H-441-23

Ersatzteilliste H-441-...

Liste de pièces de rechange H-441-...



Artikel Nr.	Bezeichnung	Anz./Gerät	Preis in CHF exkl. MwSt
H-441-0.0	Biber kompl. Mit Anbausatz Stahl 044		1'902.00
H-441-23.0	Anbausatz kompl. mit Keilriemenscheibe	1	404.00
H-441-23.1	Anbauplatte kompl.	1	295.90
H-441-23.2	Keilriemenscheibe kompl.	1	138.00
H-441-31.0	Spannschraube	1	6.30
H-441-32.0	SKT Mutter	4	0.90
H-441-33.0	Federring	4	0.75
H-441-34.0	U-Scheibe	4	0.90
H-441-35.0	Schutzblech	1	7.30
H-441-59.0	Grundplatte	1	55.00
H-441-60.0	Vibratex Element weich	2	17.50
H-441-61.0	Vibratex Element hart	2	17.50
H-441-62.0	Anbauplatte	1	105.00
H-441-63.0	Abstützung hinten	1	27.00
H-441-64.0	Abstützung vorne	1	42.00
H-441-65.0	Verstärkungsplatte	1	21.00
H-441-66.0	Vibratexelement mit Schraube	4	12.50
H-441-67.0	SKT Mutter	4	0.60
H-441-68.0	Federring	1	0.60
H-441-70.0	Keilriemenscheibe	1	106.00
H-441-71.0	Innenring	2	15.00
H-441-72.0	Nadellager	1	25.00
H-441-73.0	Distanzscheibe 0.5 mm	1	0.80
H-441-74.0	Sicherungsring mit Schraube	1	17.00

(Preisänderungen vorbehalten)

Preisliste BIBER Ersatzteile

Anbauplatte komplett

Plaque de montage complet

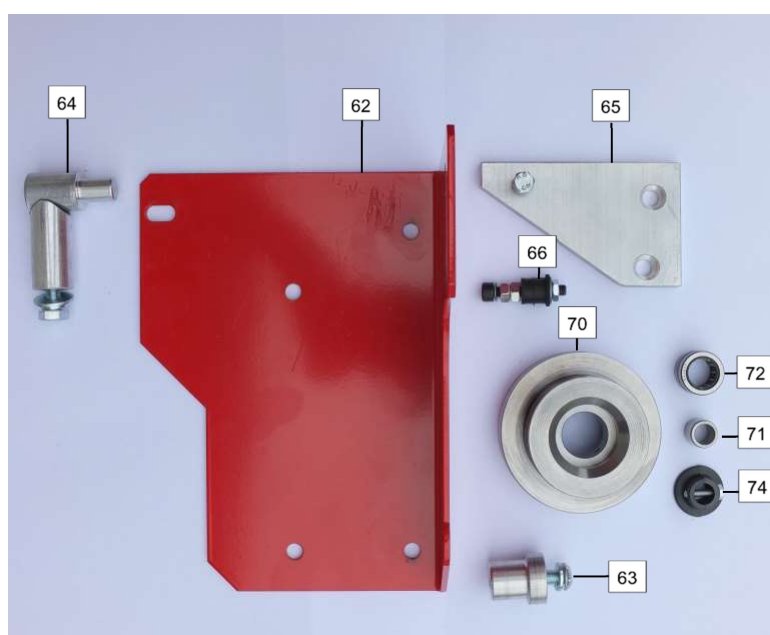
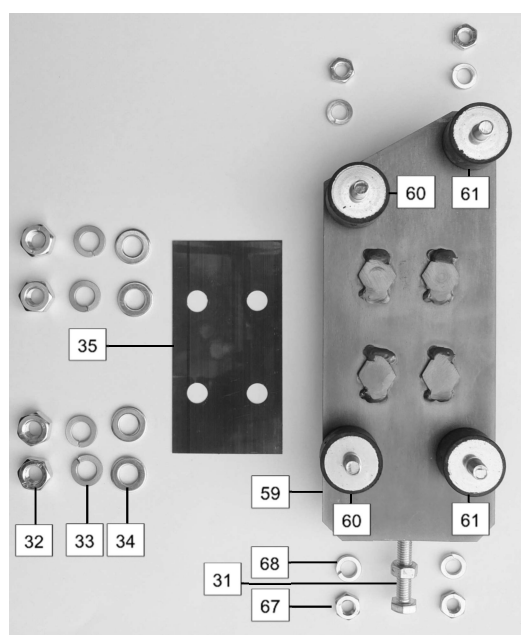
Baseplate complete

Stahl 2044/46

H-2044-23

Ersatzteilliste H-2044-...

Liste de pièces de rechange H-2044-...



Artikel Nr.	Bezeichnung	Anz./Gerät	Preis in CHF exkl. MwSt
H-2044-0.0	Biber kompl. Mit Anbausatz Stahl 2044/46		1'896.00
H-2044-23.0	Anbausatz kompl. mit Keilriemenscheibe	1	398.00
H-2044-23.1	Anbauplatte kompl.	1	278.90
H-2044-23.2	Keilriemenscheibe kompl.	1	138.00
H-2044-31.0	Spannscheibe	1	6.30
H-2044-32.0	SKT Mutter	4	0.90
H-2044-33.0	Federring	4	0.75
H-2044-34.0	U-Scheibe	4	0.90
H-2044-35.0	Schutzblech	1	7.30
H-2044-59.0	Grundplatte	1	55.00
H-2044-60.0	Vibratex Element weich	2	17.50
H-2044-61.0	Vibratex Element hart	2	17.50
H-2044-62.0	Anbauplatte	1	105.00
H-2044-63.0	Abstützung hinten	1	27.00
H-2044-64.0	Abstützung vorne	1	42.00
H-2044-65.0	Verstärkungsplatte	1	21.00
H-2044-66.0	Vibratexelement mit Schraube	4	12.50
H-2044-67.0	SKT Mutter	4	0.60
H-2044-68.0	Federring	1	0.60
H-2044-70.0	Keilriemenscheibe	1	105.95
H-2044-71.0	Innenring	2	15.00
H-2044-72.0	Nadellager	1	25.00
H-2044-73.0	Distanzscheibe 0.5 mm	1	0.80
H-2044-74.0	Sicherungsring mit Schraube	1	17.00

(Preisänderungen vorbehalten)

Preisliste BIBER Ersatzteile

Anbauplatte komplett

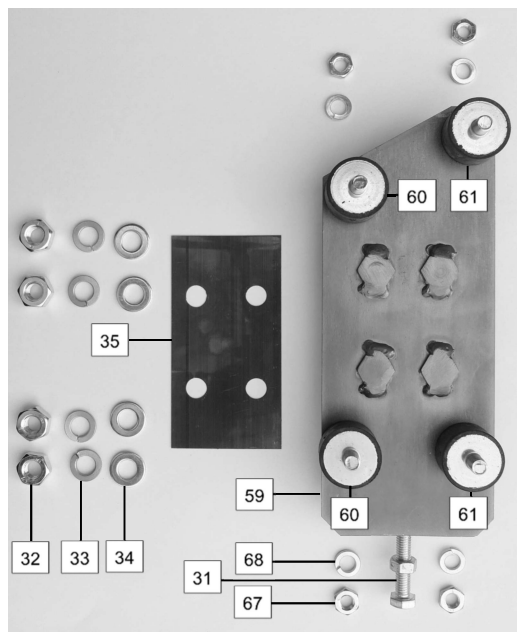
Plaque de montage complet

Baseplate complete

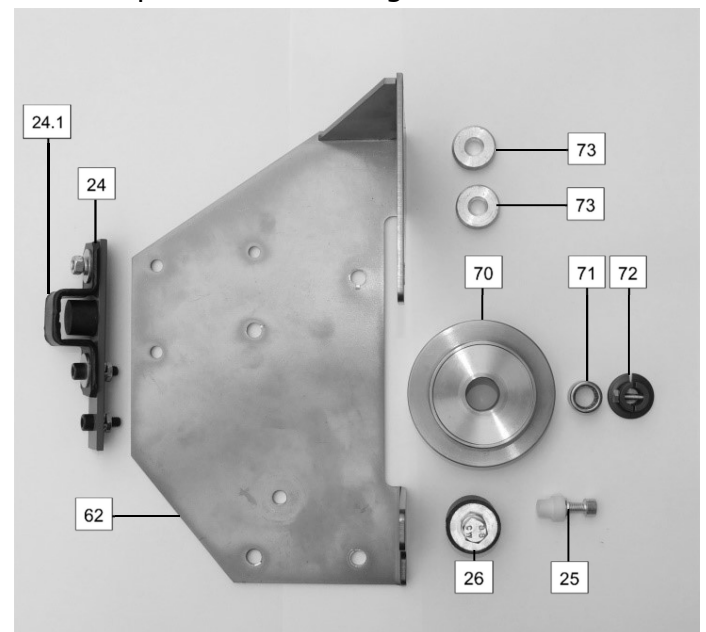
Husqvarna 371/372 xp

H-372-23

Ersatzteilliste H-372-...



Liste de pièces de rechange H-372-...



Artikel Nr.	Bezeichnung	Anz./Gerät	Preis in CHF exkl. MwSt
H-372-0.0	Biber kompl. Mit Anbausatz Husqvarna 371/372 xp		1'904.00
H-372-23.0	Anbausatz kompl. mit Keilriemenscheibe	1	404.00
H-372-23.1	Anbauplatte kompl.	1	298.00
H-372-23.2	Keilriemenscheibe kompl.	1	135.00
H-372-24.0	Klammer kompl.	1	32.00
H-372-24.1	Klammer einzeln	1	22.00
H-372-26.0	Gummielment inkl. Schraube	1	16.00
H-372-31.0	Spannschraube	1	6.50
H-372-32.0	SKT Mutter	1	1.00
H-372-33.0	Federring	1	0.70
H-372-34.0	U-Scheibe	1	0.70
H-372-35.0	Schutzblech	1	6.50
H-372-59.0	Grundplatte	1	55.00
H-372-60.0	Vibratex Element weich	2	17.50
H-372-61.0	Vibratex Element hart	2	17.50
H-372-62.0	Anbauplatte	1	120.00
H-372-67.0	SKT Mutter	4	0.80
H-372-68.0	Federring	4	0.70
H-372-70.0	Keilriemenscheibe	1	115.00
H-372-71.0	Nadellager	1	24.00
H-372-72.0	Sicherungsring mit Schraube	2	0.80
H-372-73.0	Distanzscheibe 0.5 mm	1	0.80

(Preisänderungen vorbehalten)

Preisliste BIBER Ersatzteile

Anbauplatte komplett

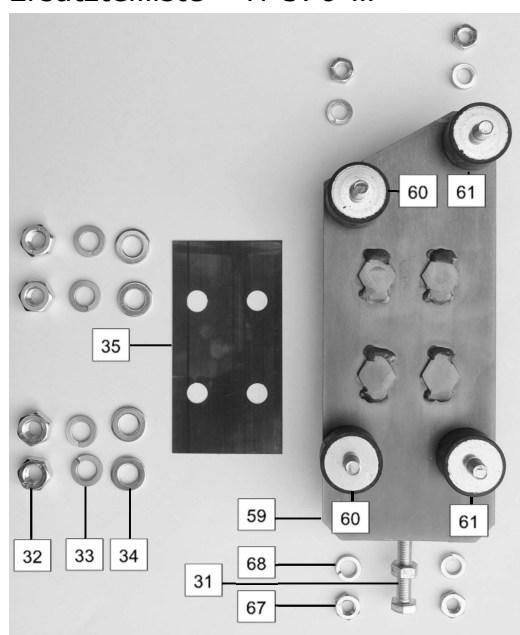
Plaque de montage complet

Baseplate complete

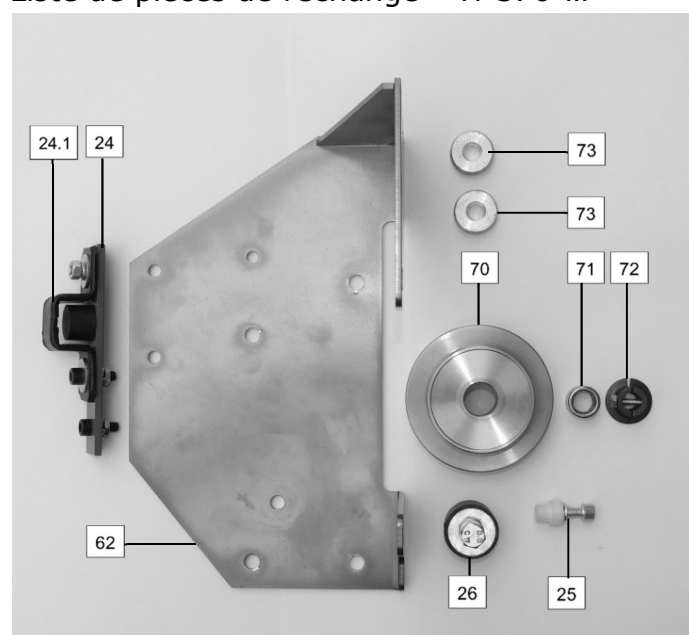
Husqvarna 576

H-576-23

Ersatzteilliste H-576-...



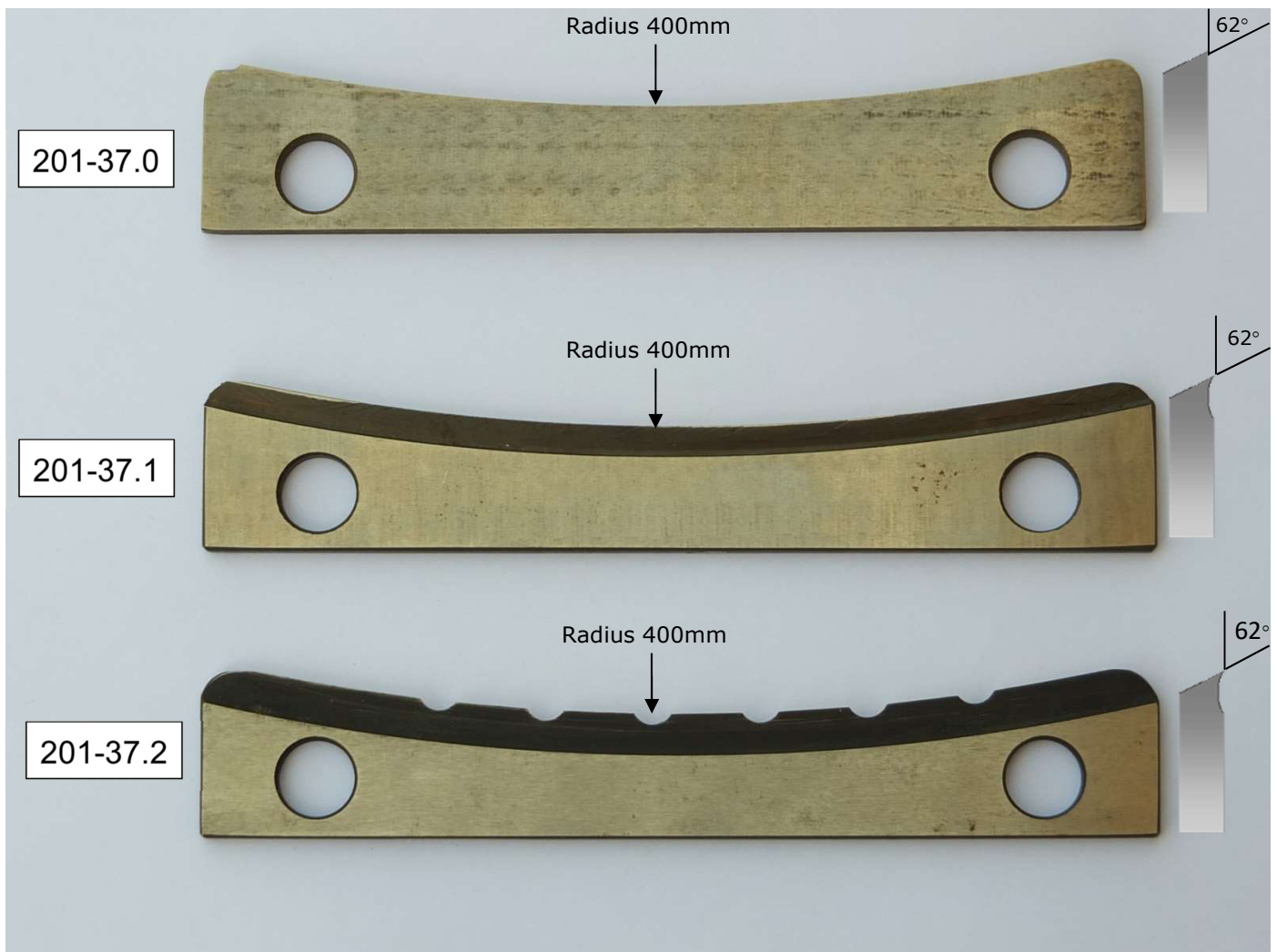
Liste de pièces de rechange H-576-...



Artikel Nr.	Bezeichnung	Anz./Gerät	Preis in CHF exkl. MwSt
H-576-0.0	Biber kompl. Mit Anbausatz Husqvarna 371/372 xp		1'904.00
H-576-23.0	Anbausatz kompl. mit Keilriemenscheibe	1	404.00
H-576-23.1	Anbauplatte kompl.	1	298.00
H-576-23.2	Keilriemenscheibe kompl.	1	135.00
H-576-24.0	Klammer kompl.	1	32.00
H-576-24.1	Klammer einzeln	1	22.00
H-576-26.0	Gummielment inkl. Schraube	1	16.00
H-576-31.0	Spannschraube	1	6.50
H-576-32.0	SKT Mutter	1	1.00
H-576-33.0	Federring	1	0.70
H-576-34.0	U-Scheibe	1	0.70
H-576-35.0	Schutzblech	1	6.50
H-576-59.0	Grundplatte	1	55.00
H-576-60.0	Vibratex Element weich	2	17.50
H-576-61.0	Vibratex Element hart	2	17.50
H-576-62.0	Anbauplatte	1	120.00
H-576-67.0	SKT Mutter	4	0.80
H-576-68.0	Federring	4	0.70
H-576-70.0	Keilriemenscheibe	1	115.00
H-576-71.0	Nadellager	1	24.00
H-576-72.0	Sicherungsring mit Schraube	2	0.80
H-576-73.0	Distanzscheibe 0.5 mm	1	0.80

(Preisänderungen vorbehalten)

Messer zu BIBER Entrindungsanbaugeräten

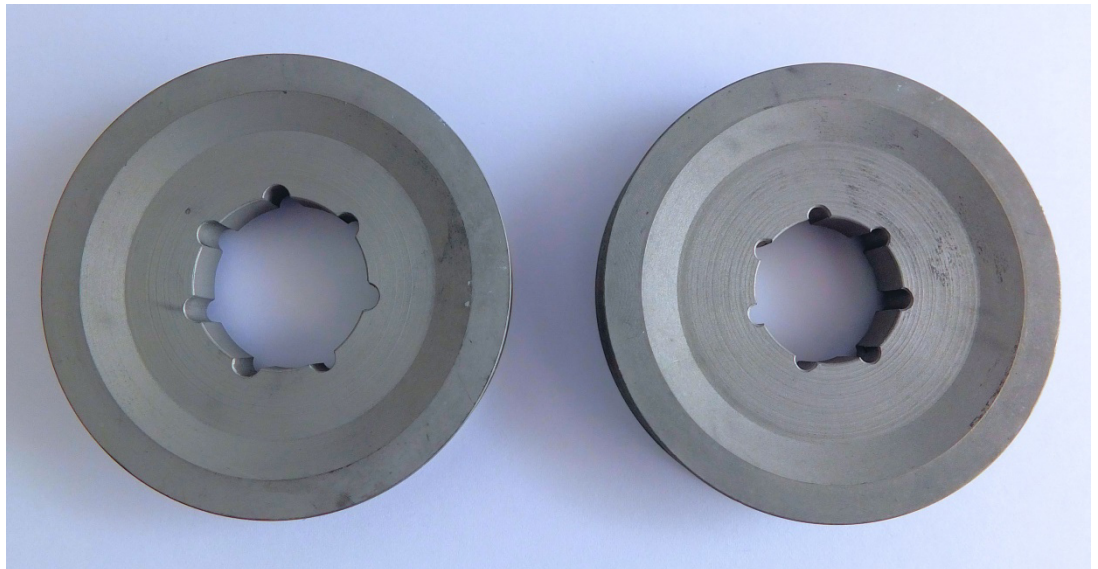


Artikel-Nr.	Bezeichnung	Einsatzbereich	Preis in CHF exkl. MwSt
201.37.0	Standardmesser ohne Nut	Trockenes oder gefrorenes Holz	210.00
201.37.1	Messer mit Spanbrechernut	Holz im Saft und mit sehr viel Bast. Wird vor allem im Sommer verwendet.	225.00
201.37.2	Messer mit Hohlkehle	Holz im Saft ruhiger Schnitt	220.00

Keilriemenscheibe

Für den Antrieb externer Anbaugeräte an Motorsägen

Passend zu vielen gängigen Motorsägen.



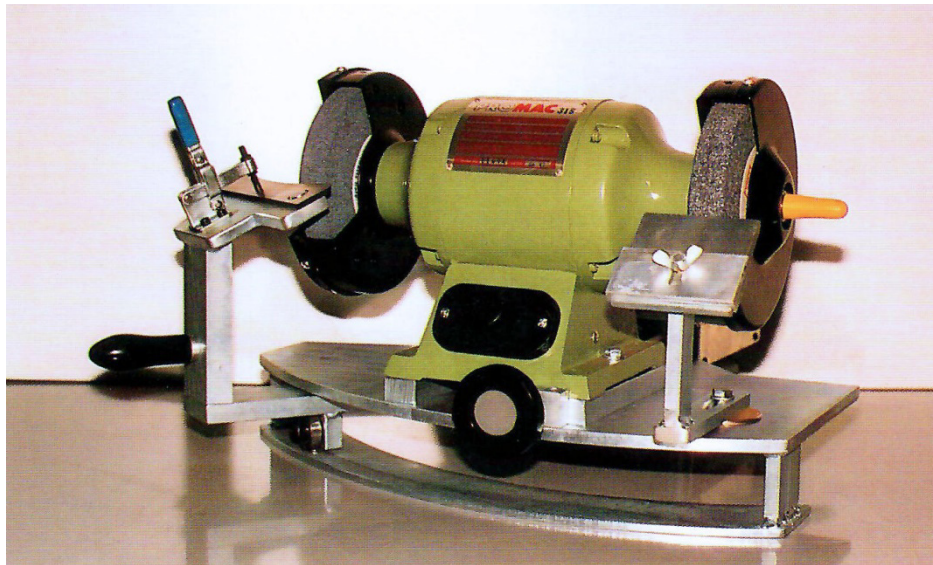
In 2 verschiedenen Innendurchmesser erhältlich:	RIM Ø Standard (22 mm) RIM Ø Small (19 mm)
Aussendurchmesser:	60 mm / 70 mm
Breite aussen:	10.5 mm
Material:	Stahl nitriert

Für die Verwendung von 9.5 mm SPZ Profil Keilriemen

Artikel-Nr.	Bezeichnung
H-7000-01	KS Standard Ø 60 mm
H-7000-02	KS Standard Ø 70 mm
H-7000-03	KS Small Ø 60 mm
H-7000-04	KS Small Ø 70 mm

Preis pro Stück: CHF 48.- (exkl. MwSt)

Universal BIBER Messerschleifmaschine



In neuester Ausführung gemäss Bild und Beschreibung

- 200 Watt starke Doppelkopfschleifmaschine
- Stromanschluss 230V 50Hz
- Schleifvorrichtung für BIBER Messer (links im Bild)
- Schleifvorrichtung für EDER Messer (rechts im Bild)
- Ringgabelschlüssel SW 13mm
- Verstellbarer Auflageblock
- Abziehstein
- Verlängerungsdorn
- Drahtbürste 150mm
- Polierscheibe 150mm
- Schutzvorrichtung gem. gesetzlichen Vorgaben

Preis: CHF 1780.- (exkl. MwSt)

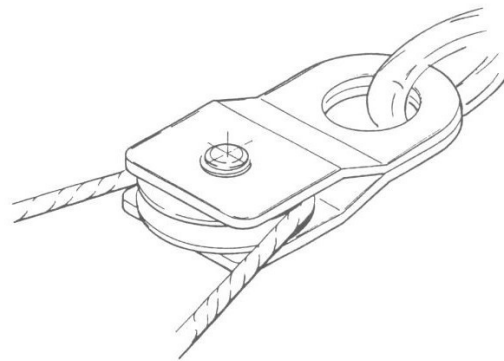
Umlenkrolle

Typ UR 303 / 305

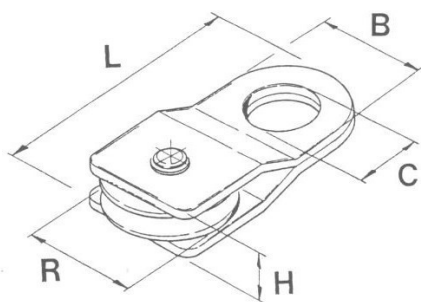
Allgemeine Beschreibung

Die Umlenkrolle vom Typ UR kann für Hebe-, Zug- und Rückearbeiten mit Seilwinden, Ratschenzügen oder Habegger auf dem Bau und im Wald verwendet werden.

Die Umlenkrolle gilt in vielen Bereichen als unentbehrliches Hilfsmittel. Die einfache Konstruktion ermöglicht eine anwenderfreundliche Handhabung.



Technische Daten



Mat. Stahl gelb verzinkt

Typ	Zulässige Belastung	L	B	H	R-Ø	C-Ø	Seil max. Ø	Gewicht
UR 303	3 t	205 mm	100 mm	34 mm	80 mm	60 mm	15 mm	2,3 kg
UR 305	5 t	250 mm	120 mm	34 mm	100 mm	75 mm	15 mm	3,1 kg

ROTAFLEX

- Flyer
- Bedienungsanleitung
- Ersatzteilpreisliste
- Preisliste Ersatzmesser

ROTAFLEX

Anbaugerät für Motorsägen

Allgemeine Beschreibung

Beim Schälgerät ROTAFLEX handelt es sich um ein Anbaugerät für Motorsägen. Das Gerät eignet sich zum Schälen von Baumstämmen jeder Stärke. Der wirtschaftliche Einsatz ist bis zu 50cm Baumdurchmesser gegeben. Bei absolut ruhigem Lauf arbeitet das Gerät in beiden Richtungen spanabhebend. Astansätze und dünne Äste werden ohne hohen Kraftaufwand abgefräst.

- Anbauzeit ca. 5 Min.
- Gewicht ohne Motor 3,9 kg
- benötigte Antriebsleistung ca. 2 kW oder mehr
- Gehäuse aus hochwertigem Magnesium-Guss
- für Motorsägen mit 3/8" oder 325" Kettenteilung



Montage

Ihre Motorsäge kann in kurzer Zeit zu einem leistungsfähigen Schälgerät umgerüstet werden. Dabei müssen keine Änderungen an der Motorsäge vorgenommen werden. Geeignet für Motorsägen mit Kettenteilung 3/8" oder 325".

1. Kette und Schwert demontieren.
2. ROTAFLEX mit abgelängter spez. Kette mit der entsprechenden Kettenteilung montieren.
3. Kette spannen, damit sie in der Mitte der Kettenführung ca. 4mm abgehoben werden kann.
4. **Achtung!** Während dem Betrieb Kettenspannung regelmässig überprüfen. Kettenschmierung auf Minimum stellen.

Betriebsanleitung

Ersatzteilliste



ROTAFLX

Anbaugerät für Motorsägen

1. Allgemeine Beschreibung

Beim Schälgerät ROTAFLEX handelt es sich um ein Anbaugerät für Motorsägen. Das Gerät eignet sich zum Schälen von Baumstämmen jeder Stärke. Der wirtschaftliche Einsatz ist bis zu 50cm Baumdurchmesser gegeben. Bei absolut ruhigem Lauf arbeitet das Gerät in beiden Richtungen spanabhebend. Astansätze und dünne Äste werden ohne Kraftaufwand abgefräst.

- Anbauzeit ca. 5 Minuten
- Gewicht ohne Motor 3.9 kg
- Benötigte Antriebsleistung ca. 2 kW oder mehr
- Gehäuse aus hochwertigem Magnesium-Guss
- Für Motorsägen mit 3/8" oder 325" Kettenteilung
- Sicherheitsvorschriften

2. Sicherheitsvorschriften

- Das Schälgerät ist nur für die Bearbeitung von Holz ausgelegt.
- Machen Sie sich vor der ersten Inbetriebnahme unbedingt mit der Anwendung des Schälgerätes vertraut.
- Verwenden Sie nur Messer, die für das Schälgerät konstruiert sind und deren Sicherheit, Kapazität und Lebensdauer speziell getestet wurden.
- Arbeiten Sie niemals mit dem Schälgerät wenn Sie müde sind.
- Niemals mit einem Schälgerät arbeiten welches Schäden oder Defekte aufweist.
- Niemals mit defekten Messern arbeiten.
- Vor und nach der Arbeit muss das Schälgerät auf evtl. Schäden überprüft werden.
- Beim Transport der Motorsäge inkl. montiertem Schälgerät muss die Kraftquelle stets ausgeschaltet sein.
- Beim Anbau oder Auswechseln der Messer darf das Schälgerät nicht mit der Kraftquelle verbunden sein.
- Während der Arbeit fortlaufend kontrollieren, dass sich niemand in der Nähe aufhält. Zuschauer, und Tiere müssen vom Arbeitsbereich ferngehalten werden.
- Die Motorsäge mit beiden Händen in einem festen Griff halten, wenn der Motor läuft. Daumen und Finger müssen um die Haltegriffe geschlossen sein.
- Für die Motorsägen gelten die vom jeweiligen Hersteller vorgeschriebenen Sicherheitsbestimmungen.

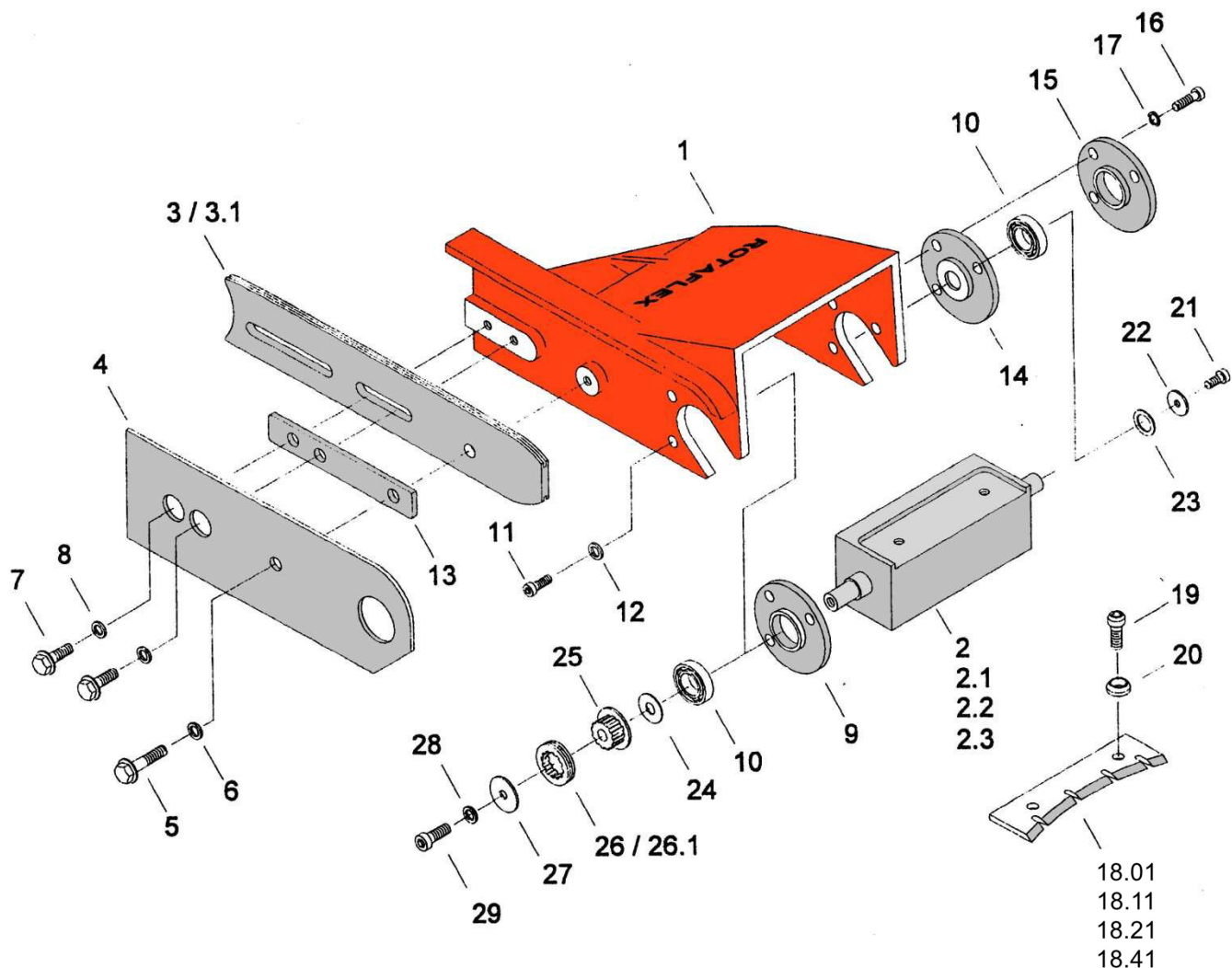
3. Montage

Ihre Motorsäge kann in kürzester Zeit zu einem leistungsfähigen Schälgerät umgerüstet werden. Dabei müssen keine Änderungen an der Motorsäge vorgenommen werden. Geeignet für Motorsägen mit Kettenteilung 3/8" oder 325".

1. Kette und Schwert demontieren.
2. ROTAFLEX mit abgelängter spez. Kette mit der entsprechenden Kettenteilung montieren.
3. Kette spannen, damit sie in der Mitte der Kettenführung ca. 4mm abgehoben werden kann.
4. Achtung! Während dem Betrieb Kettenspannung laufend überprüfen. Kettenschmierung auf Minimum stellen.

4. Ersatzteile

ROTAFLEX Artikel-Nr. 4000-....

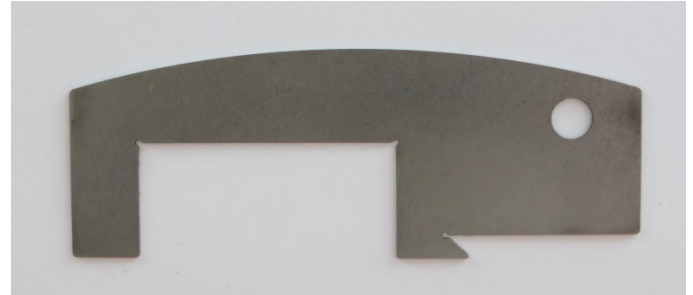
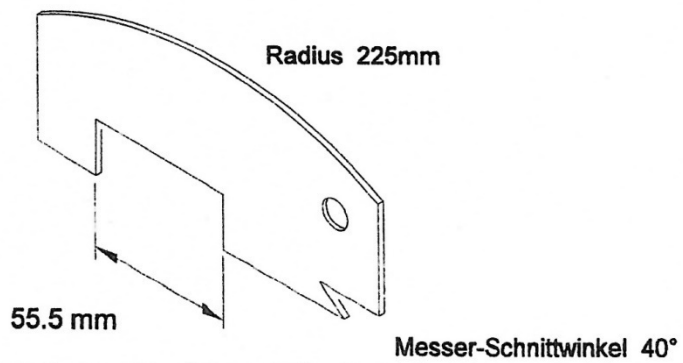


Pos.	Anzahl / Bezeichnung	Pos.	Anzahl / Bezeichnung	Pos.	Anzahl / Bezeichnung
0	1x Schälgerät ROTAFLEX kompl.	11	3x Inbusschraube M 6x14	24	1x Distanzscheibe 1 mm
1	1x Gehäuse	12	3x Schnorrnsicherung	25	1x Mitnehmer
2	1x Messerwelle für 2 Messer	13	1x Spannplatte	26	1x Kettenrad 325" Z=7
2.1	1x Messerwelle für 4 Messer	14	1x Lagerschale	26.1	1x Kettenrad 3/8" Z=7
2.2	1x Messerwelle für 8 gerade Messer	15	1x Lagerdeckel	27	1x U-Scheibe ø 30
2.3	1x Messerwelle mit 16 Messer	16	3x Inbusschraube M6x20	28	1x Federring ø 8
3	1x Kettenführung Stahl	17	3x Schnorrnsicherung	29	1x Inbusschraube M 8x20
3.1	1x Kettenführung Jons. Husqv. usw.	18	2x Messer R 225	* 30	1x Antriebskette spez.325" (50 Treiber o. Zähne)
4	1x Kettenschutz	18.1	2x Messer R 175	* 30.1	1x Antriebsk. spez. 3/8" (50 Treiber o. Zähne)
5	1x Sechskantschraube spez. M8x30	18.2	2x Messer gerade	* 31	1x Werkzeugset
6	1x Spannscheibe ø 8	19	4x spez. Inbusschraube	* 32	1x Messerlehre
7	2x Sechskantschraube spez. M8x20	20	4x spez. Scheibe	* 33	1x Bedienungsanleitung
8	2x Spannscheibe ø 8	21	1x Inbusschraube M 6x14	* 34	1x Schleifvorr. 16 Messer
9	1x Lagergehäuse	22	1x Scheibe ø 6,3/21x1,5		
10	2x spez. Lager	23	1x Wellenscheibe		

* ohne Bild

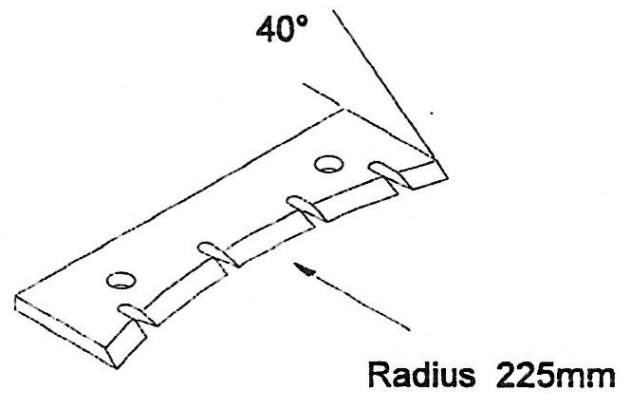
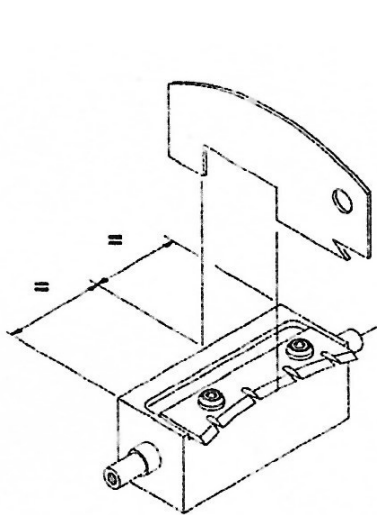
Nur Original-Ersatzteile verwenden!

5. Messereinstellehre



Artikel-Nr. H4000-32.0
Preis: CHF 34.- (exkl. MwSt)

5.1 Kontrollmasse beim Schleifen:



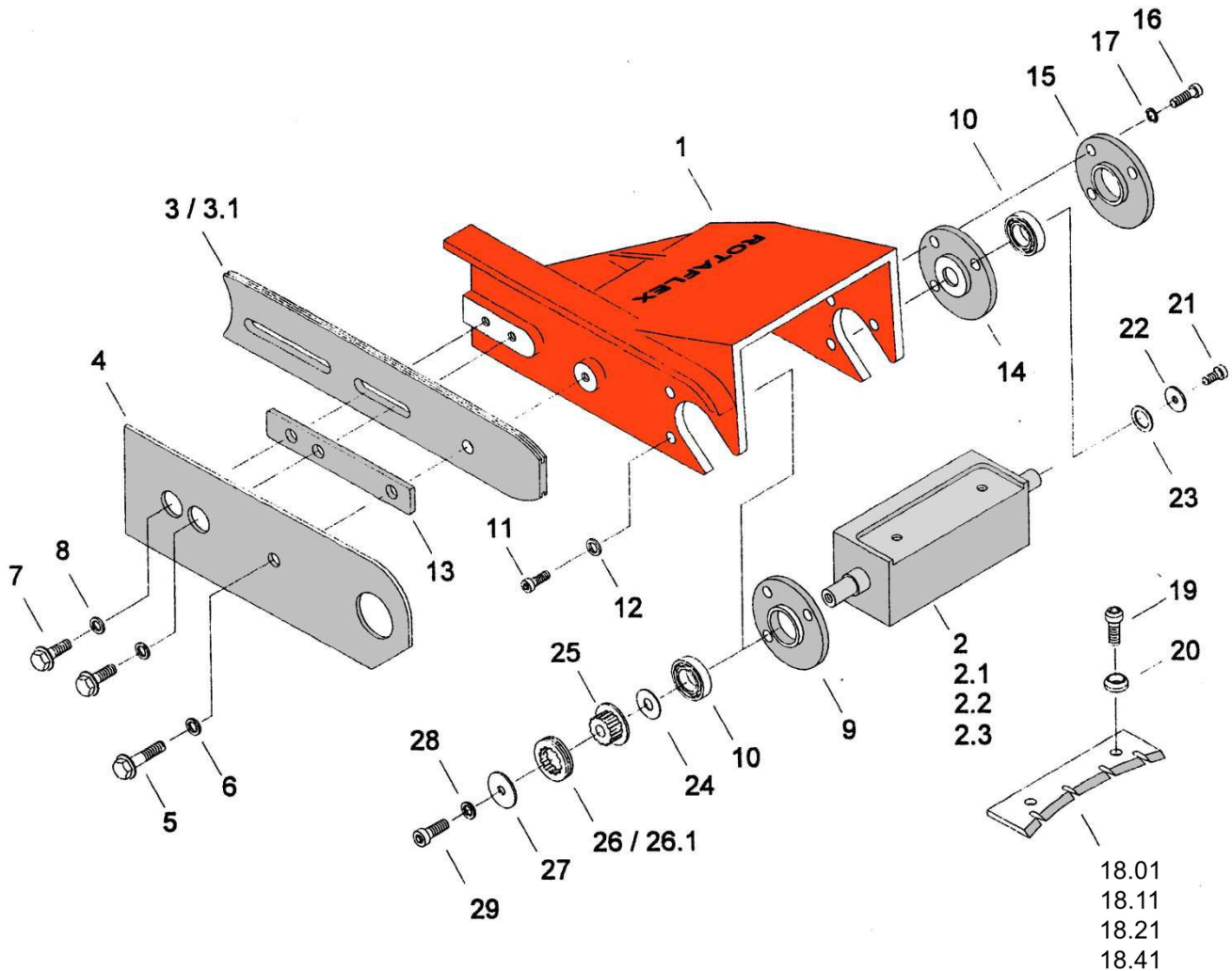
RF Fig. 003



Preisliste ROTAFLEX Ersatzteile

Ersatzteilliste H-4000-...

Liste de pièces de rechange H-4000-...



Artikel Nr.	Bezeichnung	Anz./Gerät	Preis in CHF exkl. MwSt
H-4000-0.0	ROTAFLEX Schälgerät für Motorsägen (Stihl)		910.00
H-4000-0.1	ROTAFLEX Schälgerät für Motorsägen (Husqvarna)		910.00
H-4000-1.0	Gehäuse (Magnesium)	1	310.00
H-4000-2.0	Messerwelle	1	320.00
H-4000-3.0	Kettenführung Stihl	1	85.00
H-4000-3.1	Kettenführung Husqvarna, Jonsered usw.	1	85.00
H-4000-4.0	Kettenschutz	1	54.00
H-4000-5.0	Sechskantschraube spez. M8x30	1	3.80
H-4000-6.0	Spannscheibe Ø 8mm	1	0.80
H-4000-7.0	Sechskantschraube spez. M8x20	2	3.50
H-4000-8.0	Spannscheibe Ø 8mm	2	0.80
H-4000-9.0	Lagergehäuse	1	32.50

H-4000-10.0	Spez. Lager	2	34.00
H-4000-11.0	Inbusschraube M6x14mm	3	1.10
H-4000-12.0	Schnorrnsicherung	3	0.60
H-4000-13.0	Spannplatte	1	21.00
H-4000-14.0	Lageschale	1	31.00
H-4000-15.0	Lagerdeckel	1	25.00
H-4000-16.0	Inbusschraube M6x20mm	3	1.20
H-4000-17.0	Schnorrnsicherung	3	0.60
H-4000-18.01	Messer R175	2	180.00
H-4000-18.11	Messer R225	2	180.00
H-4000-18.21	Messer R300	2	180.00
H-4000-18.41	Messer gerade	2	180.00
H-4000-19.0	Spez. Inbusschraube	4	6.50
H-4000-20.0	Spez. Scheibe	4	13.40
H-4000-21.0	Inbusschraube M6x14mm	1	1.10
H-4000-22.0	Scheibe Ø 21/6.3x1.5	1	1.50
H-4000-23.0	Wellenscheibe	1	0.90
H-4000-24.0	Distanzscheibe 1.3mm	1	2.50
H-4000-25.0	Mitnehmer	1	55.00
H-4000-26.0	Kettenrad 325" Z=7	1	58.00
H-4000-26.1	Kettenrad 3/8" Z=7	1	58.00
H-4000-27.0	U-Scheibe Ø 30	1	1.30
H-4000-28.0	Federring Ø 8	1	0.70
H-4000-29.0	Inbusschraube M8x20mm	1	1.20
H-4000-30.0	Antriebskette ohne Zähne 325" 50 Treiber	1	83.00
H-4000-30.1	Antriebskette ohne Zähne 3/8" 44 Treiber	1	83.00
H-4000-31.0	Werkzeugset	1	13.00
H-4000-32.0	Messerlehre	1	36.00

(Preisänderungen vorbehalten)

Nur Originalersatzteile verwenden!

Messer zu ROTAFLEX Entrindungsanbaugeräten



Artikel-Nr.	Bezeichnung	Preis in CHF exkl. MwSt
H-4000.18.01	Messer mit Nut Radius 175 mm	180.00
H-4000.18.02	Messer ohne Nut Radius 175 mm	180.00
H-4000.18.11	Standardmesser mit Nut Radius 225 mm	180.00
H-4000.18.12	Standardmesser ohne Nut Radius 225 mm	180.00
H-4000.18.21	Messer mit Nut Radius 300 mm	180.00
H-4000.18.22	Messer ohne Nut Radius 300 mm	180.00
H4000.18.31	Messer mit Nut Radius 400 mm	180.00
H4000.18.32	Messer ohne Nut Radius 400 mm	180.00
H-4000.18.41	Messer gerade 2-Loch	180.00
H-4000.18.42	Messer gerade 3-Loch	180.00

(Preisänderungen vorbehalten)

Nur Originalmesser verwenden!

LOGMASTER

- Flyer
- Bedienungsanleitung
- Ersatzteilpreisliste

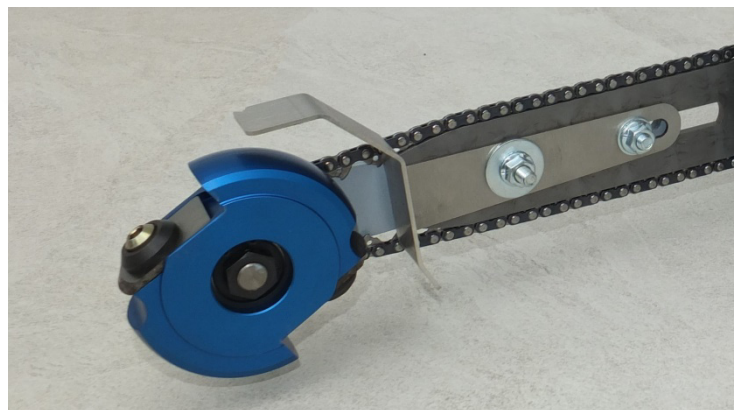
Log Master

Anbaugerät für Motorsägen

Allgemeine Beschreibung

Beim Log Master handelt es sich um ein Anbaugerät für Motorsägen für z.B. folgende Arbeiten:

- Aushöhlen von Baumstämmen
- Abfräsen von Baumstümpfen
- Baumchirurgie
- Anfertigen von Dachrinnen, Holzbooten usw.
- Bau von Blockhäusern



Montage

Am bestehenden Schwert werden 2 Löcher \varnothing 8,5 mm gebohrt. Daran wird der Log Master mit 2 Schrauben M8x30 und Muttern befestigt.

Die Antriebskette muss mit dem entsprechend montierten Ringkettensrad (325" oder 3/8") um 6 bis 7 Treibglieder verlängert werden.

Betriebsanleitung

Ersatzteilliste



LOGMASTER

Anbaugerät für Motorsägen

1. Allgemeine Beschreibung

Beim Log Master handelt es sich um ein Anbaugerät für Motorsägen. Er ist für folgende Arbeiten konzipiert:

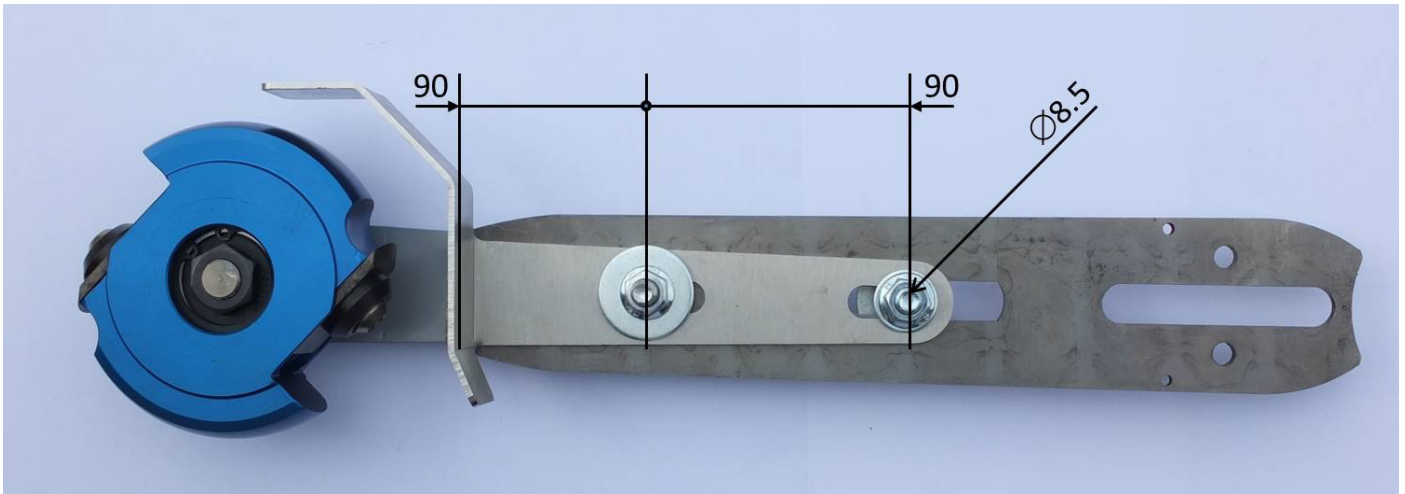
- Aushöhlen von Baumstämmen
- Abfräsen von Baumstümpfen
- Baumchirurgie
- Anfertigen von Dachrinnen, Holzbooten usw.
- Bau von Blockhäusern

2. Sicherheitsvorschriften

- Der Log Master ist nur für die Bearbeitung von Holz bestimmt.
 - Machen Sie sich vor der ersten Inbetriebnahme unbedingt mit der Anwendung des Log Masters vertraut.
 - Verwenden Sie nur Messer, die für den Log Master konstruiert sind und deren Sicherheit, Kapazität und Lebensdauer speziell getestet wurden.
 - Arbeiten Sie niemals mit dem Log Master wenn Sie müde sind.
 - Niemals mit einem Log Master arbeiten der Schäden oder Defekte aufweist.
 - Niemals mit defekten Messern arbeiten.
 - Vor und nach der Arbeit muss der Log Master auf evtl. Schäden überprüft werden.
 - Beim Transport der Motorsäge inkl. montiertem Log Master muss die Kraftquelle stets ausgeschaltet sein.
 - Beim Anbau oder Auswechseln der Messer darf der Log Master nicht mit der Kraftquelle verbunden sein.
 - Während der Arbeit fortlaufend kontrollieren, dass sich niemand in der Nähe aufhält. Zuschauer, und Tiere müssen vom Arbeitsbereich ferngehalten werden.
 - Die Motorsäge mit beiden Händen in einem festen Griff halten, wenn der Motor läuft. Daumen und Finger müssen um die Haltegriffe geschlossen sein.
 - Für die Motorsägen gelten die vom jeweiligen Hersteller vorgeschriebenen Sicherheitsbestimmungen.
-

3. Montage

Die Antriebskette muss mit dem entsprechend montierten Ringkettenrad (325" oder 3/8") um 6 – 7 Treibglieder verlängert werden.



Am bestehendem Schwert werden 2 Löcher \varnothing 8.5 mm gebohrt. Daran wird der Log Master mit 2 Schrauben M8x30 und dazugehörigen Muttern verschraubt.

4. Messereinstellungen

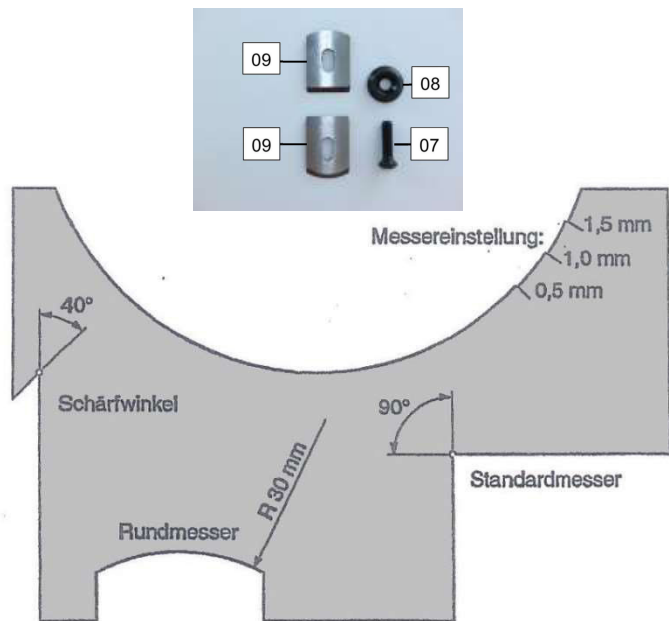
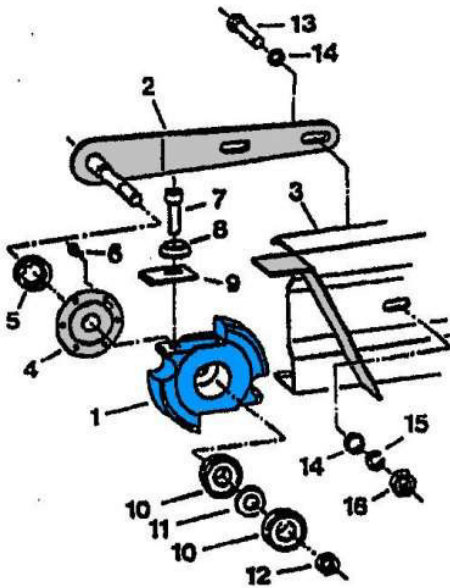
Die Messereinstellung kann mit beigefügter Messerlehre überprüft werden.

- Für Feinarbeiten 0.5 mm Messerüberstand
- Grundeinstellung 1.0 mm Messerüberstand
- Für Grobarbeiten 1.5 mm Messerüberstand

Preisliste LOGMASTER Ersatzteile

Ersatzteilliste H-3000-...

Liste de pièces de rechange H-3000-...



Artikel Nr.	Bezeichnung	Anz./Gerät	Preis in CHF exkl. MwSt
-------------	-------------	------------	----------------------------

H-3000-00.0	LOGMASTER (Troghöhler) 3/82 Kettenrad	1	590.00
H-3000-01.0	Messerkopf	1	174.00
H-3000-02.0	Haltearm komplett	1	117.00
H-3000-03.0	Kettenschutz	1	78.00
H-3000-04.0	Mitnehmer	1	68.00
H-3000-05.0	Kettenrad 325"	6	18.00
H-3000-05.1	Kettenrad 3/8"	2	18.00
H-3000-06.0	Senkschraube M5x12	2	3.00
H-3000-07.0	Messerschraube M8x25 spezial	2	6.50
H-3000-08.0	Spezial-Scheibe	2	14.00
H-3000-09.0	Messer rund/gerade	1	78.50
H-3000-10.0	Kugellager	4	32.00
H-3000-11.0	Distanzscheibe	2	1.00
H-3000-12.0	Mutter M12x1 links	2	4.50
H-3000-13.0	Schraube M8x30	1	4.50
H-3000-13.1	Schraube M8x45	1	4.80
H-3000-13.2	Gummigriff 30x120mm		35.00
H-3000-14.0	U-Scheibe 30/8.5		3.50
H-3000-15.0	Federring 8		1.20
H-3000-16.0	Messereinstell-Lehre		34.00

(Preisänderungen vorbehalten)