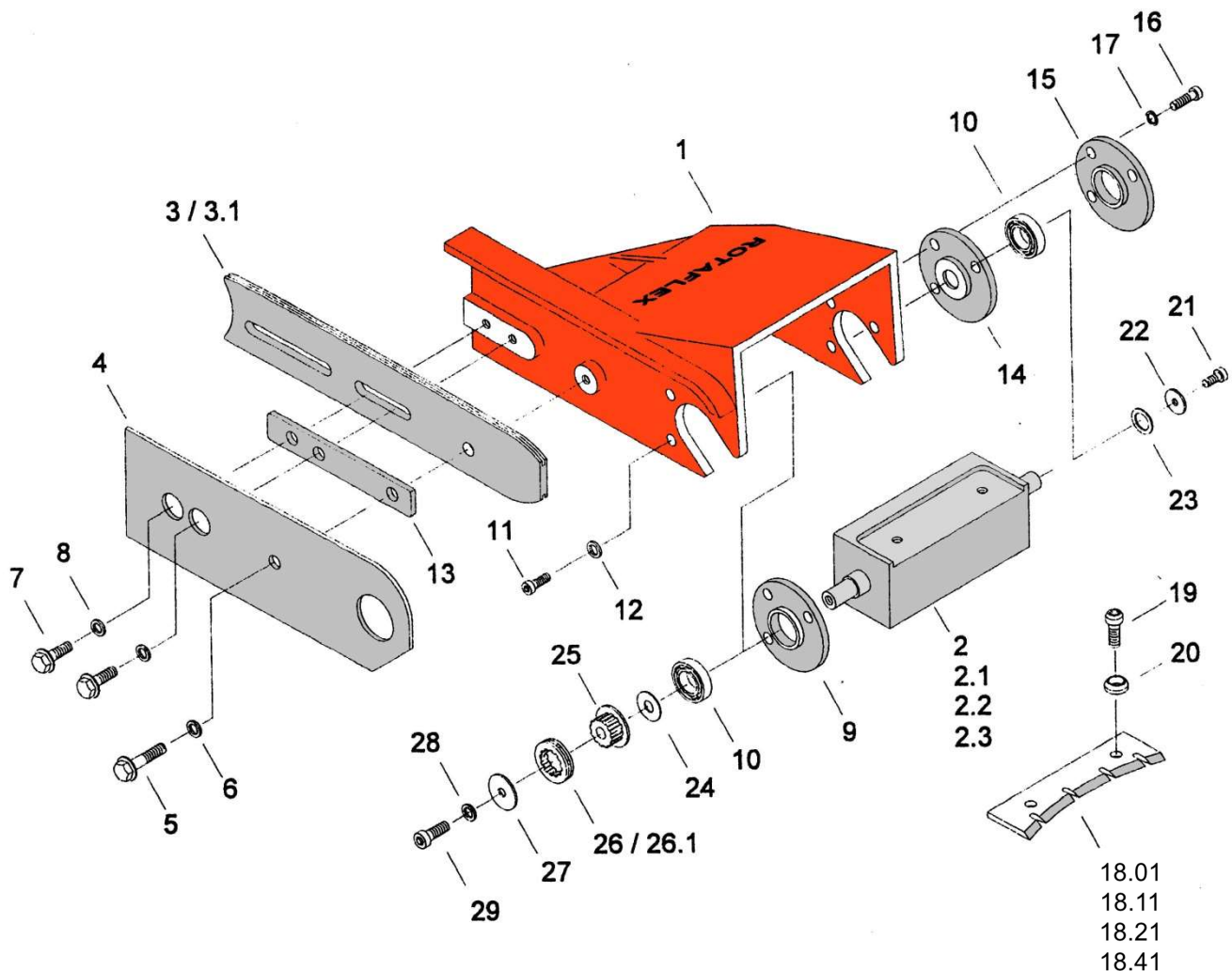


Preisliste ROTAFLEX Ersatzteile

Ersatzteilliste H-4000-...

Liste de pièces de rechange H-4000-...



Artikel Nr.	Bezeichnung	Anz./Gerät	Preis in CHF exkl. MwSt
H-4000-0.0	ROTAFLEX Schälgerät für Motorsägen (Stihl)		910.00
H-4000-0.1	ROTAFLEX Schälgerät für Motorsägen (Husqvarna)		910.00
H-4000-1.0	Gehäuse (Magnesium)	1	310.00
H-4000-2.0	Messerwelle	1	320.00
H-4000-3.0	Kettenführung Stihl	1	85.00
H-4000-3.1	Kettenführung Husqvarna, Jonsered usw.	1	85.00
H-4000-4.0	Kettenschutz	1	54.00
H-4000-5.0	Sechskantschraube spez. M8x30	1	3.80
H-4000-6.0	Spannscheibe Ø 8mm	1	0.80
H-4000-7.0	Sechskantschraube spez. M8x20	2	3.50
H-4000-8.0	Spannscheibe Ø 8mm	2	0.80
H-4000-9.0	Lagergehäuse	1	32.50

H-4000-10.0	Spez. Lager	2	34.00
H-4000-11.0	Inbusschraube M6x14mm	3	1.10
H-4000-12.0	Schnorrnsicherung	3	0.60
H-4000-13.0	Spannplatte	1	21.00
H-4000-14.0	Lageschale	1	31.00
H-4000-15.0	Lagerdeckel	1	25.00
H-4000-16.0	Inbusschraube M6x20mm	3	1.20
H-4000-17.0	Schnorrnsicherung	3	0.60
H-4000-18.01	Messer R175	2	180.00
H-4000-18.11	Messer R225	2	180.00
H-4000-18.21	Messer R300	2	180.00
H-4000-18.41	Messer gerade	2	180.00
H-4000-19.0	Spez. Inbusschraube	4	6.50
H-4000-20.0	Spez. Scheibe	4	13.40
H-4000-21.0	Inbusschraube M6x14mm	1	1.10
H-4000-22.0	Scheibe Ø 21/6.3x1.5	1	1.50
H-4000-23.0	Wellenscheibe	1	0.90
H-4000-24.0	Distanzscheibe 1.3mm	1	2.50
H-4000-25.0	Mitnehmer	1	55.00
H-4000-26.0	Kettenrad 325" Z=7	1	58.00
H-4000-26.1	Kettenrad 3/8" Z=8	1	58.00
H-4000-27.0	U-Scheibe Ø 30	1	1.30
H-4000-28.0	Federring Ø 8	1	0.70
H-4000-29.0	Inbusschraube M8x20mm	1	1.20
H-4000-30.0	Antriebskette ohne Zähne 325" 50 Treiber	1	83.00
H-4000-30.1	Antriebskette ohne Zähne 3/8" 44 Treiber	1	83.00
H-4000-31.0	Werkzeugset	1	13.00
H-4000-32.0	Messerlehre	1	36.00

(Preisänderungen vorbehalten)

Nur Originalersatzteile verwenden!